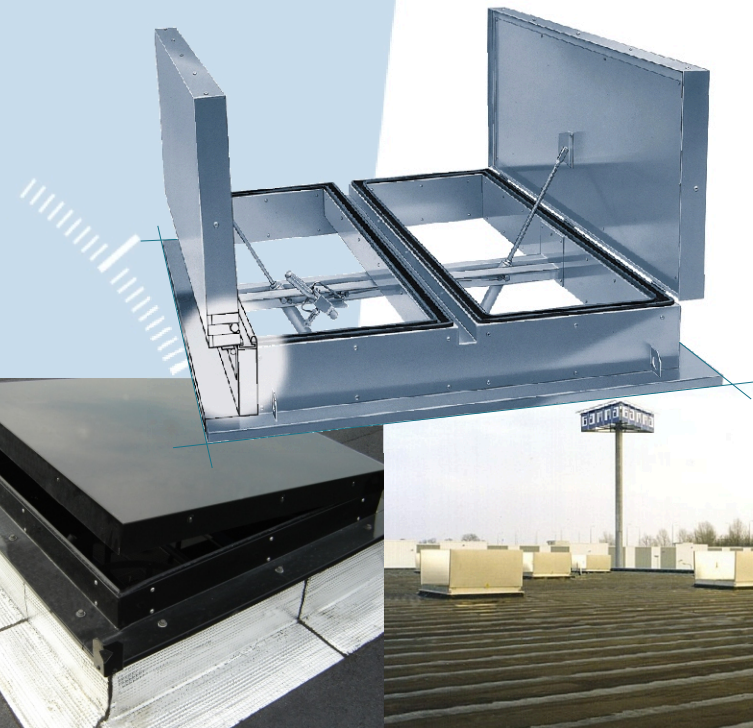


# DUO THERMA

DENFC  
à Isolation acoustique

- Exutoire de désenfumage
- Isolation acoustique



NF EN 12101-2

Le DUO THERMA est un exutoire DENFC à double vantaux pour l'extraction naturelle de fumées allié à l'isolation acoustique performante.

Ce DENFC a de plus la particularité d'avoir un profil à rupture de pont thermique périphérique. Les nombreuses variantes possible en font un appareil polyvalent pour l'utilisation d'un exutoire de désenfumage lié à une isolation acoustique très élevée.



Le **DUO THERMA** est entièrement réalisé en aluminium. Léger et fiable, sa performance en exutoire de désenfumage est importante. Joint périphériques d'étanchéité, Sur demande, l'appareil peut être laqué au RAL de votre choix.

## PARTICULARITE DU PRODUIT

Capot avec isolation acoustique de 31 db jusqu'à 44 db

Profils à rupture de pont thermique

Gamme dimensionnelle maximum :  
largeur de 2500 mm x Longueur 2500 mm

Type	Geom. Surface	Poids	Dimensions minimales de coupe
	m <sup>2</sup>		La x Lo en mm
1010	1,00	30	1000 x 1000
1015	1,50	40	1000 x 1500
1510	1,50	40	1500 x 1000
1515	2,25	55	1500 x 1500
1520	3,00	70	1500 x 2000
2015	3,00	70	2000 x 1500
2020	4,00	90	2000 x 2000
2025	5,00	110	2000 x 2500
2520	5,00	110	2500 x 2000
2525	6,25	135	2500 x 2500

### Choix du mécanisme

Nos appareils sont disponibles avec 4 mécanismes au choix :

**P2F** : ouverture et fermeture CO2

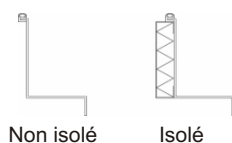
**P2BF** : ouverture et fermeture CO2 avec thermofusible

**PF** : ouverture CO2 et fermeture rappel ressort\*

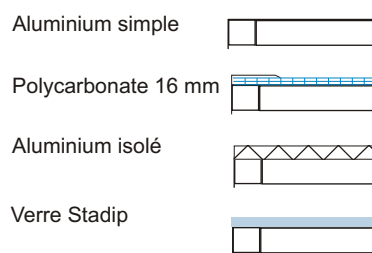
**M 24 Volt** : ouverture et fermeture électrique 24 Vcc (désenfumage)

**M 220 Volt** : ouverture et fermeture électrique 220 Vcc (uniquement en aération)

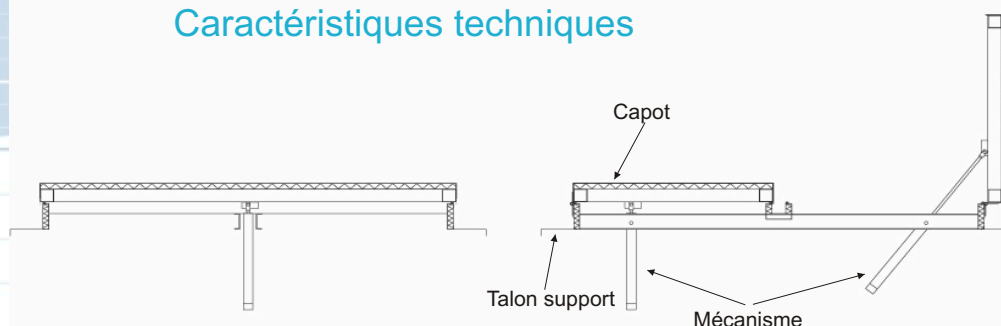
### Choix des talons support



### Choix du remplissage des capots



### Caractéristiques techniques



29 à 31 avenue de Stalingrad 92700 COLOMBES France  
Tél. : 01 47 84 94 57 Fax : 01 47 81 99 35  
Site : [www.alcaud.fr](http://www.alcaud.fr) E-mail : [alcaud@alcaud.fr](mailto:alcaud@alcaud.fr)